

Swan

Çalışma Koltuđu

Swan, geniş oturma yüzeyi ve konforlu yapısıyla farklı vücut ölçülerine sahip kullanıcıların omurga yapısına kusursuz uyum sağlayacak şekilde tasarlanmıştır.





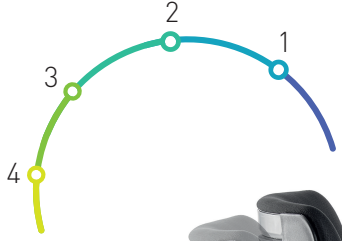
- ergonomik, monoblok gövde
- 4 noktadan limitlenen sırt açısı

BS EN 1021 – 1/2 yangın dayanımı ve
TSO 12947-2 aşınmaya karşı dayanıklılık
sertifikalarına sahip kumaş kaplama

polipropilen kolçak
(%100 geri dönüştürülebilir)

- knee tilt mekanizma
- Class 4, şok emici amortisör
- ayarlanabilir sırt sertlik ayarı
- sırt desteği güvenlik kilidi

- Q50 çaplı, ANSI / BIFMA X5.1
Amerikan dayanım sertifikalı tekerlek
- alüminyum boyalı ayak



sırt desteęi

4 noktadan limitlenen sırt açısı



ayaklar

siyah / beyaz
alüminyum boyalı
ayak



kol desteęi

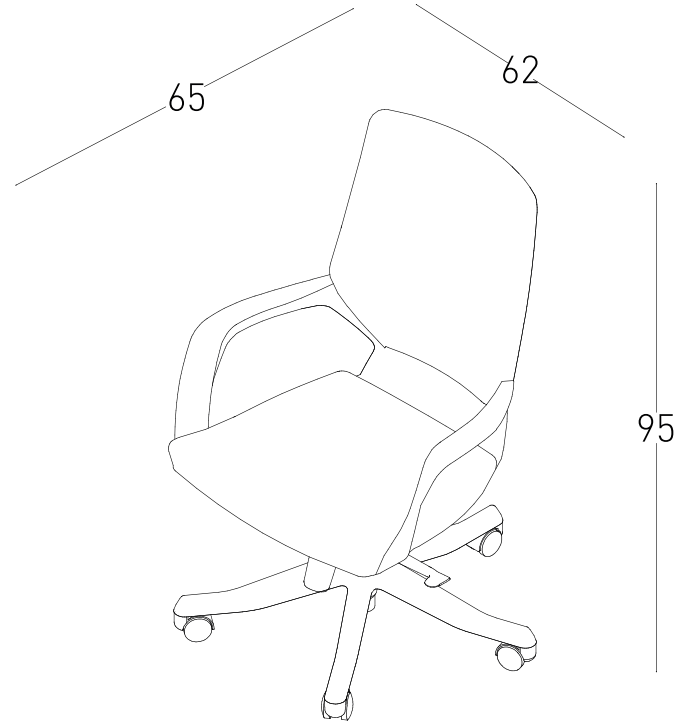
polipropilen kolçak
(%100 geri dönüştürülebilir)



sırt

Siyah veya beyaz
polipropilen dış kabuk
seçeneęi
(%100 geri dönüştürülebilir)





BS EN 1021 - 1/2 yangın dayanımı ve
TSO 12947-2 aşınmaya karşı dayanıklılık
sertifikalarına sahip kumaş.

